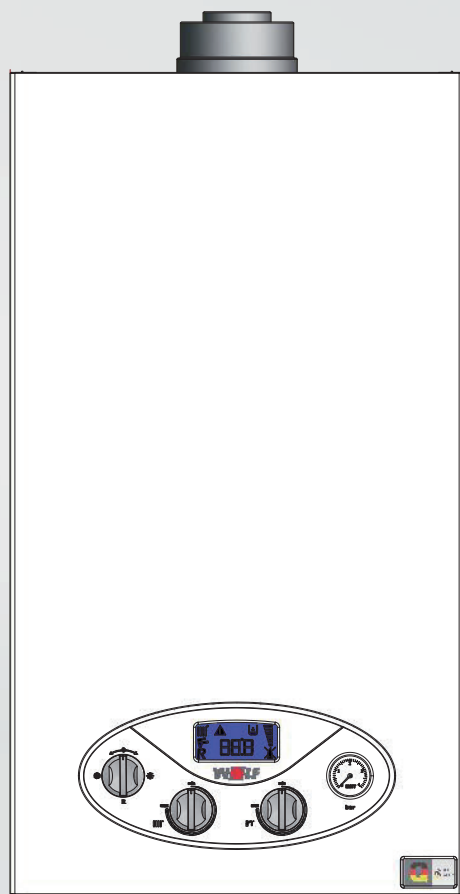




**Руководство по монтажу и эксплуатации**

# Газовый отопительный котёл

FGG-K-24



**Общая информация**

Указания по безопасности .....	3
Указания по безопасности/Стандарты и предписания .....	4

**Монтаж**

Габаритные и монтажные размеры.....	5
Схема конструкции.....	6
Указания по установке/Монтаж .....	7
Подключение.....	9
Дроссельная шайба ОГ.....	10
Воздуховод/Дымоход.....	11

**Эксплуатация**

Подсоединение к электрической сети .....	12
Общий обзор системы регулирования.....	14
Отображение и изменение параметров системы регулирования .....	16
P1 Максимальная мощность горелки отопления .....	17
P1 Режим «Трубочист».....	17
P2 Мощность горелки при запуске.....	18
P3 Время выбега насоса.....	18
P4 Время выбега насоса.....	18
P5 Время выбега насоса.....	18
P6 Блокировка цикла горелки.....	18
P8 Минимальное сетевое напряжение .....	18
P9 Комфортный режим в режиме ГВС.....	18
Схема соединений FGG-K-24.....	19

**Ввод в эксплуатацию**

Заполнение системы.....	20
Ввод в эксплуатацию/Проверка давления газа.....	21
Проверка давления в сопле .....	22
Регулировка давления в сопле.....	23
Измерение показателей ОГ .....	24
Выбор ступени насоса .....	25
Техническое обслуживание .....	26
Проверка и техническое обслуживание/ Протокол технического обслуживания.....	28
Протокол ввода в эксплуатацию .....	30
Технические характеристики .....	31
Неисправности, причины и устранение.....	32

В данном описании используются следующие символы и указательные значки. Эти важные указания относятся к защите людей и технической безопасности во время эксплуатации.



Значком «Указание по безопасности» отмечены указания, которые необходимо точно соблюдать, чтобы предотвратить возникновение опасных ситуаций или получение травм людьми, а также повреждения установки.



Опасность из-за электрического напряжения на электрических компонентах! **Внимание!** Перед демонтажем обшивки необходимо выключить рабочий выключатель.

Категорически запрещается прикасаться к электрическим компонентам и контактам при включенном рабочем выключателе! Существует опасность поражения электрическим током, что может привести к вреду для здоровья или смерти.

Соединительные клеммы находятся под напряжением даже при выключенном рабочем выключателе.

**Внимание**

Значком «Внимание» помечены технические указания, которые необходимо соблюдать, чтобы предотвратить повреждения и функциональные неисправности установки.



Рис. Подвод газа: опасность отравления и взрыва из-за утечки газа

Эта установка не предназначена для использования людьми (включая детей) с ограниченными физическими, сенсорными или умственными способностями или недостаточным опытом и (или) знаниями, кроме тех случаев, когда они находятся под надзором отвечающего за их безопасность лица или получают от такого лица указания по использованию установки.

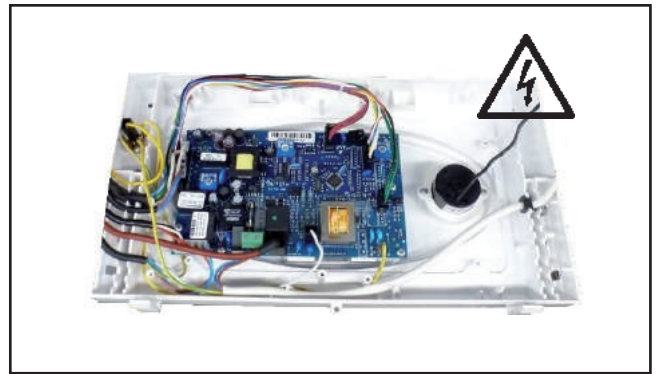


Рис. Плата системы регулирования: опасность поражения электрическим током

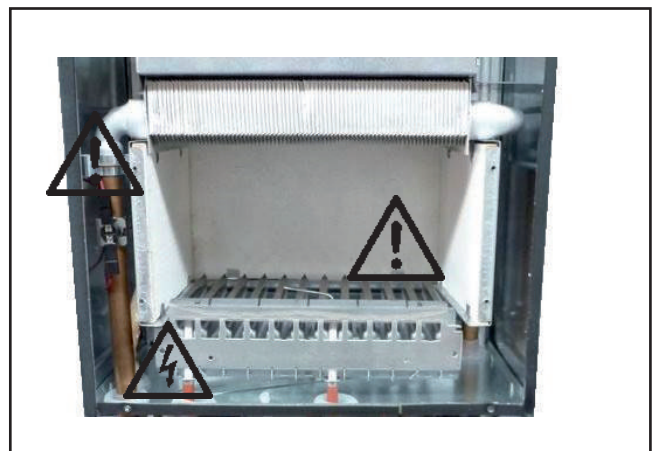


Рис. Запальный трансформатор, высоковольтный запальный электрод, камера сгорания: опасность поражения электрическим током, опасность ожогов из-за горячих деталей

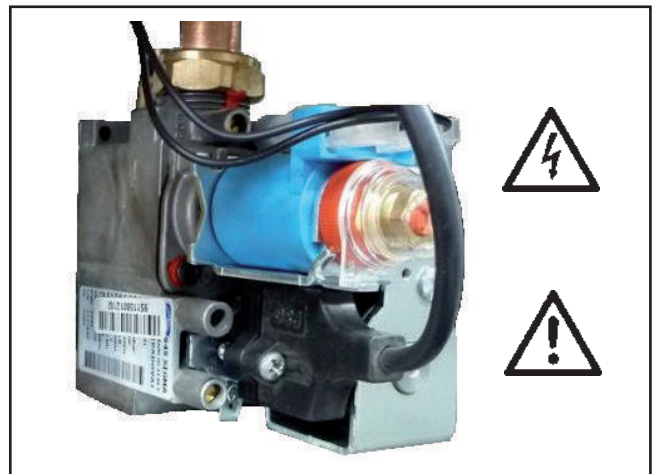


Рис. Комбинированный газовый клапан  
Опасность поражения электрическим током  
Опасность отравления и взрыва из-за утечки газа

**Внимание**

**Необходимо тщательно соблюдать эти указания по безопасности, чтобы исключить возможность появления опасных ситуаций и ущерба для людей и имущества.**

**Правила техники безопасности**

- Необходимо соблюдать национальные правила техники безопасности и предписания по монтажу.
- Монтаж, первое включение, проверки, техническое обслуживание и ремонт должны выполняться уполномоченными специалистами (специализированного предприятия по системам отопления/подрядного монтажного предприятия).
- При выполнении работ с устройством /системой отопления их необходимо обесточить (например, с помощью отдельного предохранителя или главного выключателя) и заблокировать от повторного включения.
- Это обесточивание должно производиться с помощью разъединительного устройства, которое одновременно отсоединяет от электросети все не заземленные провода с минимальным зазором контактов 3 мм.
- Не разрешается проводить ремонтные работы на компонентах, выполняющих защитные и предохранительные функции.
- При замене необходимо использовать подходящие оригинальные запасные части или же равноценные запасные части, разрешенные к применению производителем.

**Первое включение**

- Первое включение должно проводиться специалистом предприятия, выполнившего монтаж системы, или назначенным им специалистом; при этом измеренные значения необходимо записать в протокол ввода в эксплуатацию, который должен храниться в месте с этим руководством.

**Инструктаж пользователя системы**

- Предприятие, выполнившее монтаж системы, должно передать ее пользователю руководство по эксплуатации и проинструктировать его относительно эксплуатации системы.

**Стандарты и предписания**

Категория: I2H  
 Класс по NOx: 3  
 Типы дымоходов: C12x, C32x, C42x, C52  
 Режим эксплуатации: с забором воздуха из помещения/атмосферы  
 Возможность подсоединения: дымовая труба/воздуховод, дымоход

Стандарты	Директивы
EN 483	2009/142/EG
EN 15502	2014/30/EU
EN 60 335-1	2014/35/EU
EN 60 335-2-102	2011/65/EU
EN 55 014-1	

Котёл FGG-K-24 соответствует требованиям TP TC 004/2011 „О безопасности низковольтного оборудования“; TP TC 016/2011 „О безопасности аппаратов, работающих на газообразном топливе“, TP TC 020/2011 „Электромагнитная совместимость технических средств“, что подтверждено сертификатом соответствия № TC RU C-DE.AЯ46.B.76217, выданным Органом по сертификации „РОСТЕСТ-Москва“ ЗАО „Региональный орган по сертификации и тестированию“, срок действия с 29.08.2016 по 19.07.2021.

- Перед монтажом комбинированного газового котла компании Wolf необходимо получить разрешение предприятия газоснабжения и соответствующих надзорных органов.
- Газовые котлы, забирающие воздух для горения из помещения, разрешается эксплуатировать только в таких помещениях, которые соответствуют основным требованиям к вентиляции.

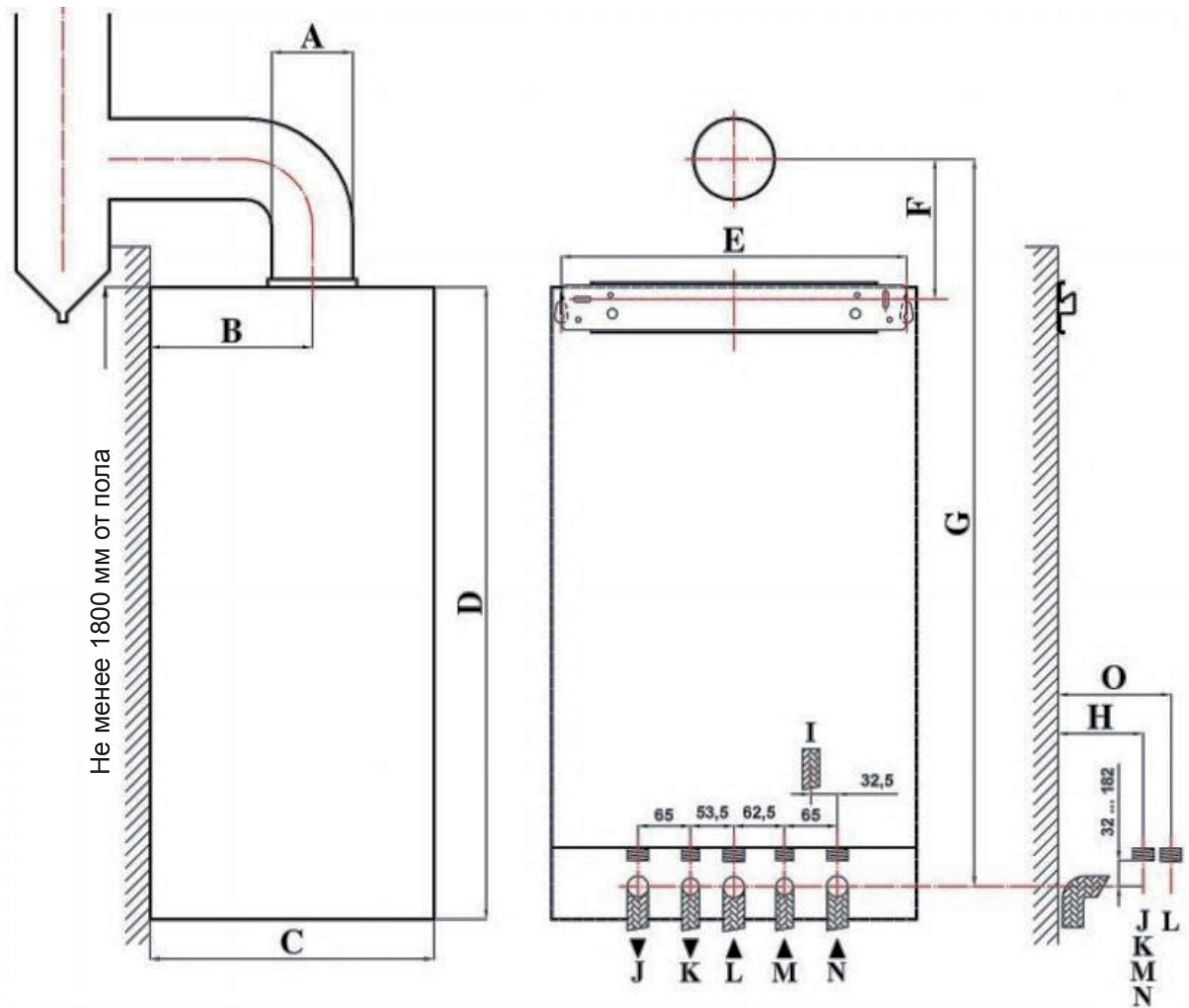
**Вывод из эксплуатации**

При выводе из эксплуатации газового котла необходимо выполнить в обратном порядке действия, которые были выполнены при монтаже. Необходимо обеспечить надлежащую утилизацию газового котла.

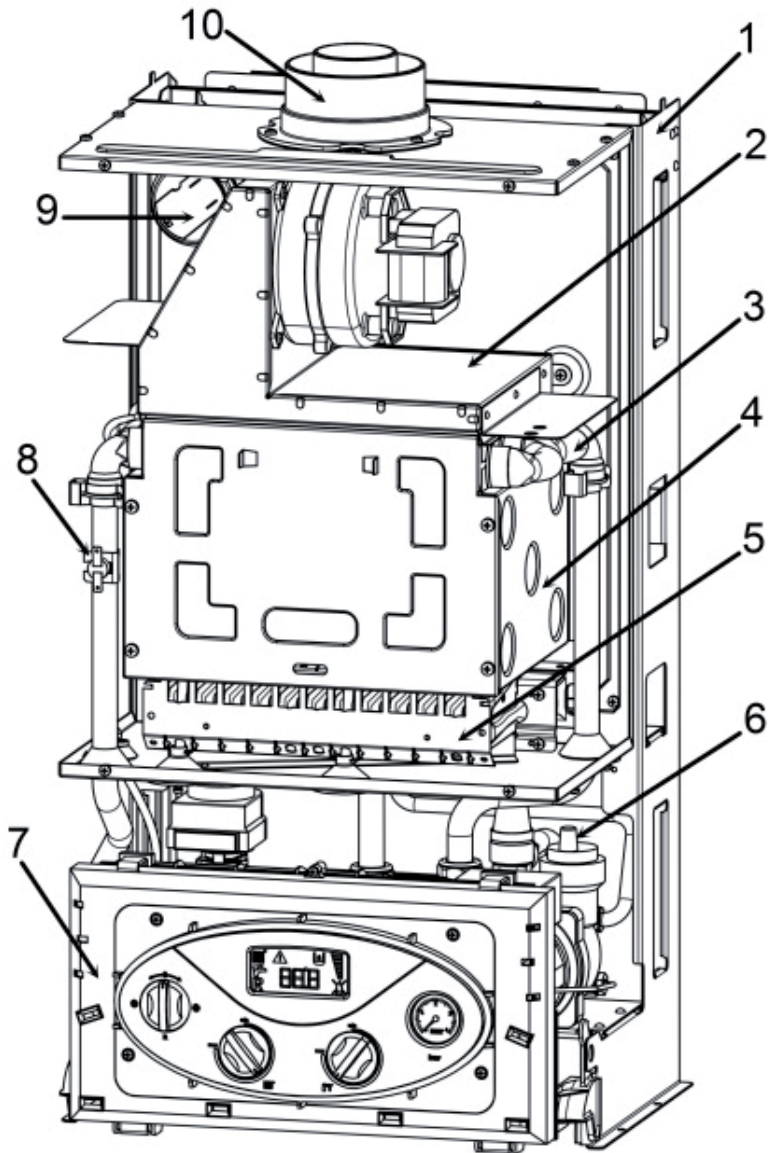
**Утилизация и вторичная переработка**



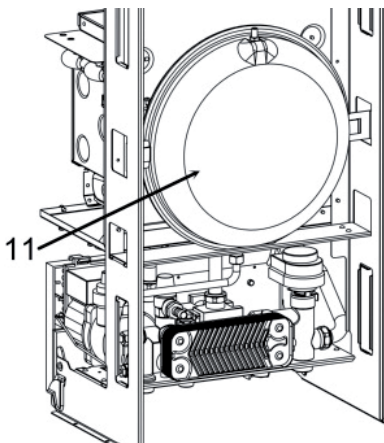
Запрещается выбрасывать газовый котел в бытовой мусор после истечения срока использования. Газовый котел, а также возможное дополнительное оборудование необходимо передать на утилизацию согласно соответствующим правилам.



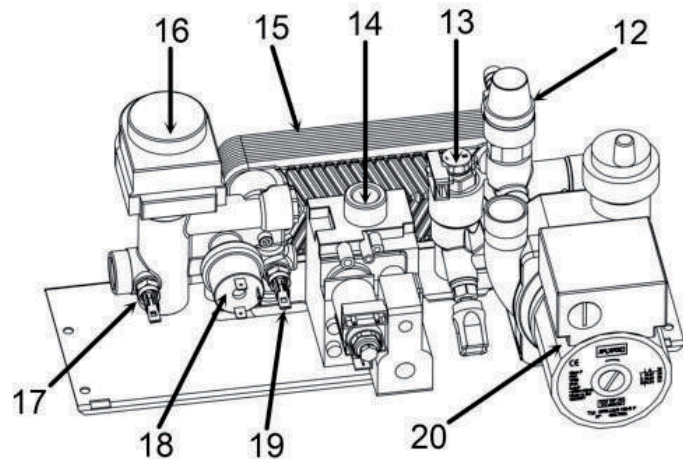
A	100 мм
B	185 мм
C	340 мм (глубина)
D	720 мм (высота)
E	325 мм
F	240 мм
G	900–1050 мм
H	105 мм
O	139 мм 400 мм (ширина)
I	Выход предохранительного клапана (G1/2")
J	Подающая линия отопления (G3/4")
K	ГВС (G1/2")
L	Подвод газа (G3/4")
M	ХВС (G1/2")
N	Обратная линия отопления (G3/4")



1	Корпус
2	Коллектор дымовых газов
3	Теплообменник сетевой воды
4	Камера сгорания
5	Газовая горелка
6	Воздушный клапан
7	Система регулирования
8	Ограничитель температуры
9	Дифференциальное реле давления
10	Соединение воздуховода/дымохода с дроссельной шайбой ОГ
11	Расширительный бак
12	Предохранительный клапан
13	Датчик расхода
14	Комбинированный газовый клапан
15	Пластинчатый теплообменник
16	3-ходовой переключающий клапан
17	Датчик температуры сетевой воды (датчик подающей линии)
18	Реле давления воды
19	Датчик температуры ГВС
20	Насос



Задняя сторона



Трубные соединения

**Общая информация**

Газовый котел разрешается размещать только в помещениях, защищенных от воздействия отрицательных температур.



При монтаже установки необходимо обеспечить достаточную несущую способность крепежных деталей. При этом также следует учитывать материал и характеристики стены, так как в ином случае возможна утечка газа и воды, что ведет к опасности взрыва и затопления.

**Внимание**

При монтаже необходимо проследить за тем, чтобы в газовый котел не попали посторонние предметы и частицы (например, пыль от сверления отверстий), так как это может привести к возникновению неисправностей.



В воздухе для горения, подаваемом к установке, не должно быть химических веществ, например, фтора, хлора или серы. Такого рода вещества могут содержаться в аэрозолях, растворителях и чистящих средствах. В неблагоприятном случае они могут привести к возникновению коррозии, в том числе и в системе дымоотвода.



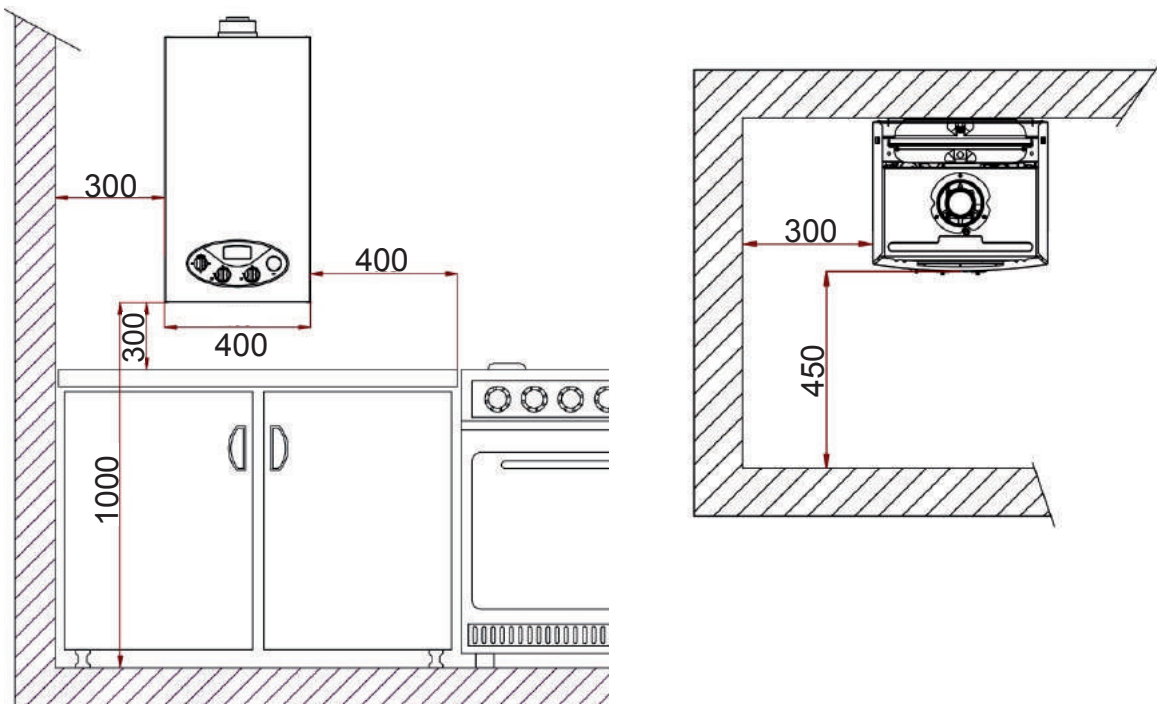
Газовые котлы, забирающие воздух для горения из атмосферы, разрешается размещать только в таких помещениях, которые соответствуют основным требованиям к вентиляции. В ином случае возникает опасность удушья или отравления. Перед монтажом газового котла необходимо обязательно прочитать руководство по монтажу и эксплуатации!



При критических условиях монтажа (например, при монтаже на стене из сухого стройматериала) могут потребоваться дополнительные меры для предотвращения распространения шума от устройства. В этом случае следует использовать звукоизолирующие дюбели, а при необходимости — резиновые буферы или шумоизоляционные ленты.

**Расстояния от стен**

Газовые и водяные соединения находятся на нижней стороне установки, в то время как отверстия для подачи воздуха и отвода отработавших газов расположены на верхней стороне. У передней стороны установки необходимо обеспечить свободное расстояние не менее 450 мм для монтажа, сервисных работ и технического обслуживания. Чтобы упростить монтаж и открывание установки минимальное расстояние до стенки должно составлять 300 мм. Кроме того, необходимо соблюдать минимальное расстояние 200 мм под установкой и 250 мм над установкой.



### Монтаж в шкафу

При монтаже газового котла в шкафу необходимо обратить внимание на следующее:



Запрещается монтировать газовый котел на задней стенке шкафа, так как несущая способность этой детали является недостаточной. Возникает опасность утечки газа и воды, что ведет к опасности взрыва и затопления.

– Снять заднюю стенку шкафа.

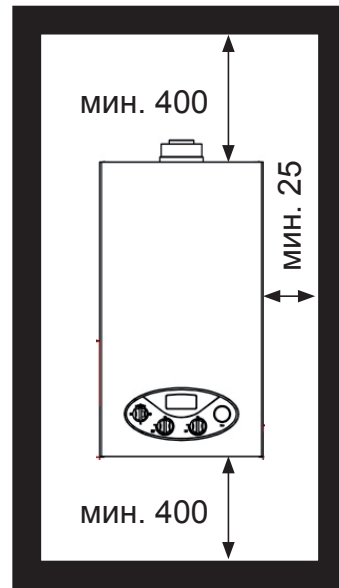
Расстояние от газового котла до боковых стенок шкафа должно составлять не менее 25 мм.



В верхней части шкафа необходим вырез размером не менее 410 x 550 мм. В ином случае возникает опасность удушья и отравления.

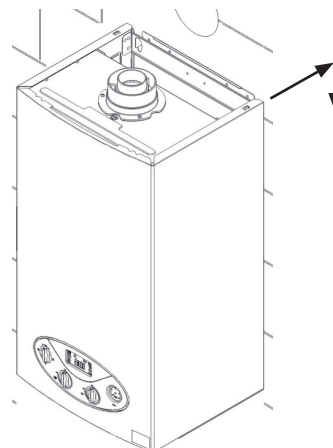


Для котлов с забором воздуха из помещения в дверце шкафа необходимо установить подходящую решетку для приточного воздуха с минимальным поперечным сечением 600 см<sup>2</sup>. В ином случае возникает опасность удушья или отравления.



### Настенный монтаж

- Определить место монтажа газового котла, при этом проследить за соблюдением указанных минимальных расстояний (см. размеры).
- Вынуть монтажную планку из упаковки.
- Определить и разметить расположение 4 монтажных отверстий и осевой линии патрубка отработавших газов. При этом проследить за абсолютно горизонтальным положением консоли.
- Просверлить отверстия  $\varnothing$  8 мм для монтажной планки и закрепить её с помощью прилагающихся дюбелей и винтов (перед этим проверить, подходят ли дюбели для имеющейся конструкции стены!).
- Проверить горизонтальность положения консоли и затянуть винты.
- Подвесить газовый котел на консоль.
- Подвесить газовый котел на монтажную планку с помощью распорки на его задней стороне.





### Соединение газовой линии



Прокладка газовой линии, а также подсоединение со стороны газа должны выполняться только авторизованным специалистом по монтажу газовых систем. При испытании давлением газовой линии должен быть закрыт газовый шаровой клапан на газовом котле.

Перед подсоединением газового котла необходимо очистить от любых загрязнений контур отопления и газовую линию, что особенно относится к старым системам.

Перед вводом в эксплуатацию необходимо проверить трубные соединения и патрубки на герметичность.

В случае ненадлежащего монтажа или использования неподходящих деталей или узлов возможна утечка газа, что ведет к опасности отравления и взрыва.



**Запрещается подвергать газовый клапан давлению более 150 мбар. При более высоком испытательном давлении возможно повреждение газового клапана, что может привести к опасности взрыва, удушья и отравления. При испытании давлением газовой линии должен быть закрыт газовый шаровой клапан на газовом котле.**

### Подсоединение ХВС и ГВС

Для подсоединения ХВС и ГВС рекомендуется следовать требованиям стандарта DIN 1988.



Если давление в подающей линии ХВС превышает максимально допустимое рабочее давление 10 бар, необходимо установить редукционный клапан, так как в ином случае возникает опасность затопления.

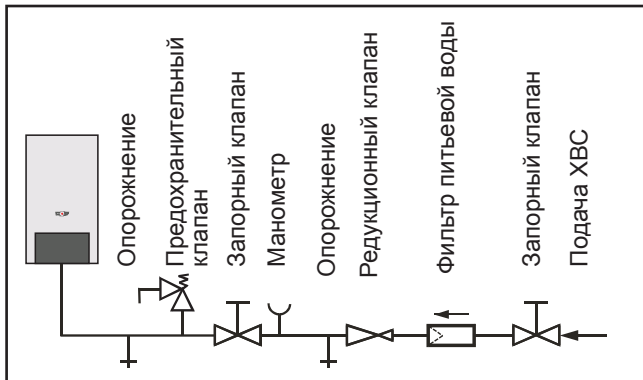


Рис. Соединение ХВС согл. DIN 1988

Указание: Для соединения ХВС ① установки следует использовать сетчатый фильтр ② для холодной воды (из пакета с принадлежностями).

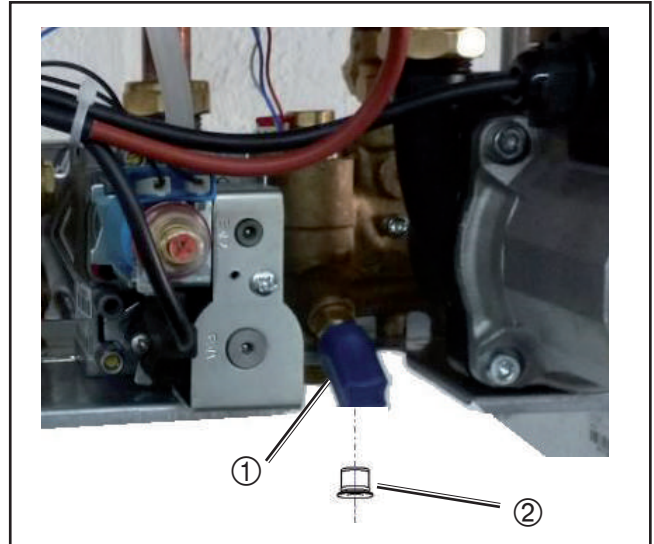
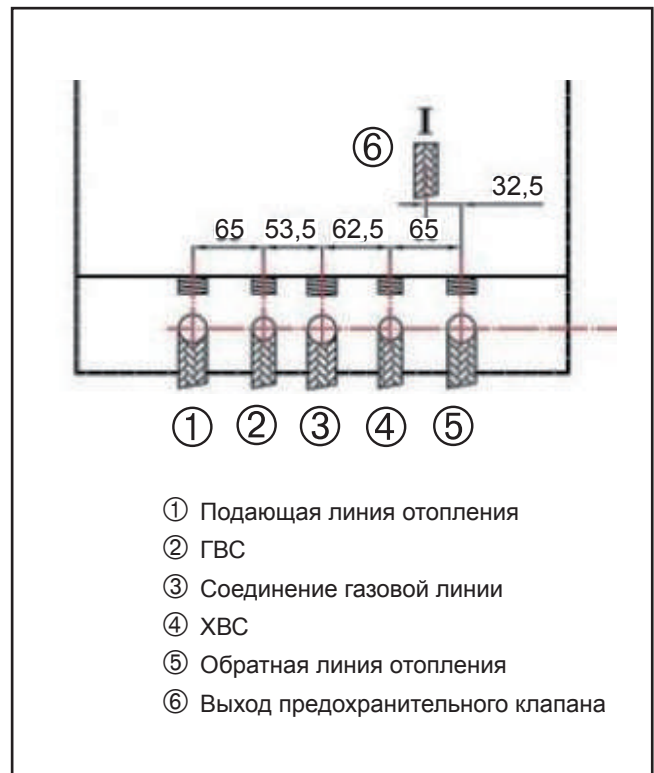


Рис. Сетчатый фильтр для холодной воды



- ① Подающая линия отопления
- ② ГВС
- ③ Соединение газовой линии
- ④ ХВС
- ⑤ Обратная линия отопления
- ⑥ Выход предохранительного клапана

Рис. Соединения, вид спереди



Так как сетчатый фильтр холодной воды время от времени необходимо очищать, необходимо предусмотреть возможность монтажа и демонтажа для пользователя.

**Внимание**

В ином случае возникает опасность нарушения работоспособности.

## Выбор дроссельной шайбы ОГ

– Перед монтажом системы отвода отработавших газов (ОГ) на основании соответствующей таблицы необходимо проверить, какую из прилагающихся **дроссельных шайб ОГ** следует использовать в зависимости от длины воздуховода/дымохода.



Не разрешается превышать значения максимальной длины, указанные в таблицах, так как в ином случае возможно неполное сгорание топлива.



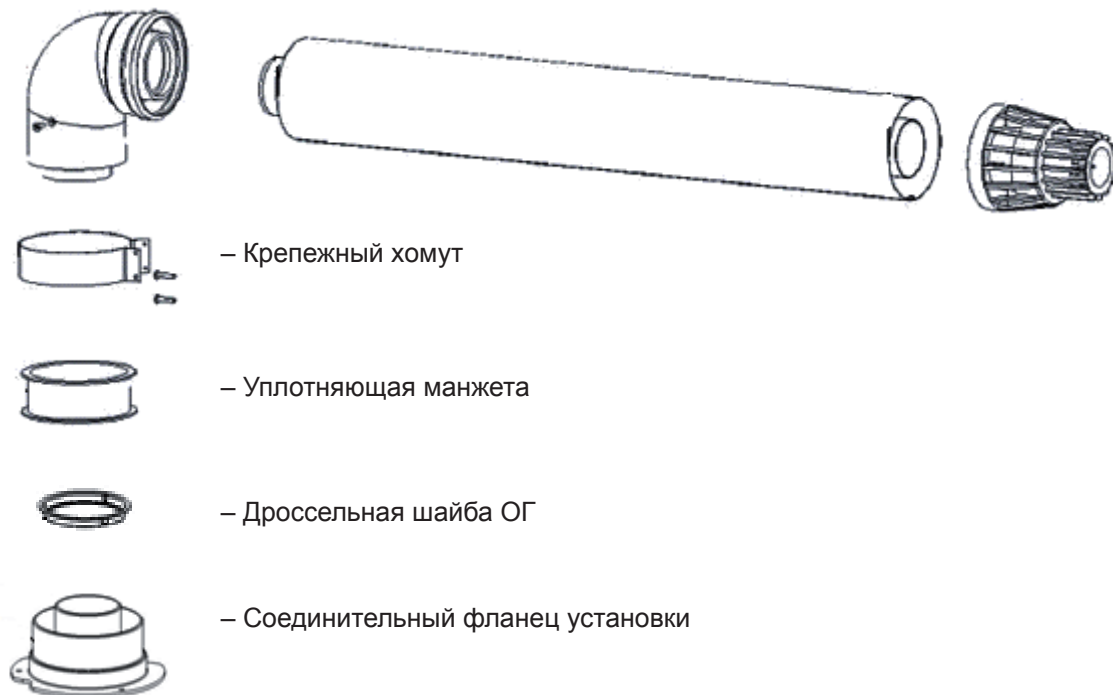
Если содержание CO в отработавших газах превышает 300 ppm (без доступа воздуха), необходимо устранить причину. В ином случае запрещается эксплуатировать котел, так как при утечке ОГ возникает опасность удушья и отравления.



Установки компании Wolf сертифицированы вместе с оригинальной системой воздуховодов/дымоходов Wolf. Разрешается использовать только оригинальные воздуховоды/дымоходы Wolf. При использовании другого дополнительного оборудования возможно возникновение неисправностей. Не исключается ущерб для людей и имущества.



FGG-K-24	Дроссельная шайба ОГ (мм)		
	L (м) ≤ 1 м	1 < L (м) ≤ 2 м	2 < L (м) ≤ 4 м
	44	46	–



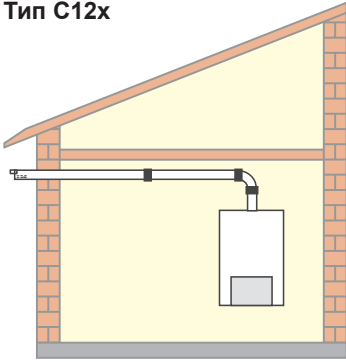
### Расчет длины трубы 60/100 мм

Расчетная длина трубы = длина прямых труб + 1,0 м на каждое колено 90°/тройник + 0,5 м на каждое колено 45°

#### Общее указание:

Начиная с расчетной длины трубы 3 м рекомендуется установить конденсатоотводчик.

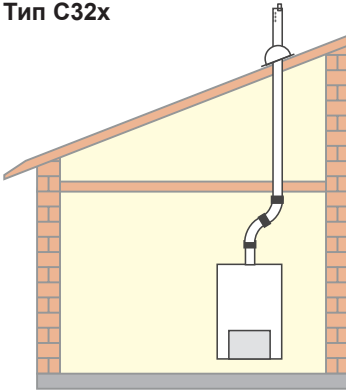
#### Тип C12x



Соединение с наружной стеной (забор воздуха из атмосферы), концентрическая горизонтальная система 60/100 мм, мин./макс. расчетная длина трубы = 0,3/4,0 м

Установка FGG-K	Расчетная длина	Дроссельная шайба ОГ № Ø
24	≤ 1 м	44,0 мм
	1 – 2 м	46,0 мм
	2 – 4 м	–

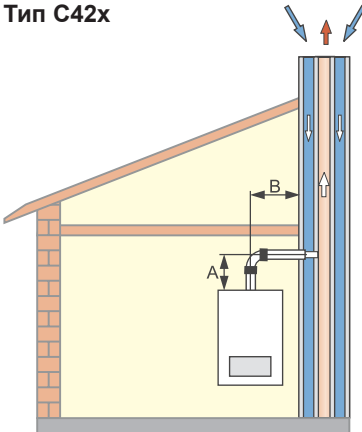
#### Тип C32x



Проход через крышу (забор воздуха из атмосферы), концентрическая вертикальная система 60/100 мм, мин./макс. расчетная длина трубы = 0,3/4,0 м

Установка FGG-K	Расчетная длина	Дроссельная шайба ОГ № Ø
24	≤ 2 м	44 мм
	2 – 4 м	–

#### Тип C42x

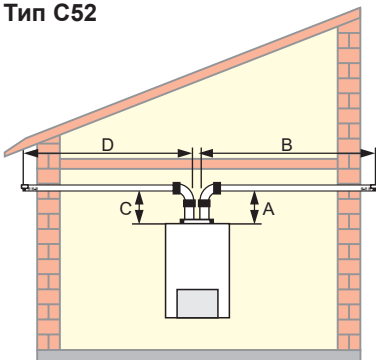


Соединение с воздуховодом/дымоходом (LAS) (забор воздуха из атмосферы), концентрическая система 60/100 мм

Установка FGG-K	Расчетная длина A+B	Дроссельная шайба ОГ № Ø
24	≤ 2 м	46,0 мм
	2 – 4 м	–

LAS/конструкция шахты согласно расчету по стандарту EN 13384 или национальному стандарту в качестве системы с пониженным давлением с входным давлением = 0 Па

#### Тип C52



Соединение с дымоходом и приточным воздуховодом через наружную стену или крышу (забор воздуха из атмосферы), система 80/80 мм

Установка FGG-K	Расчетная длина A+B+C+D	Дроссельная шайба ОГ № Ø
24	≤ 9 м	46,0 мм



Подсоединение к электрической сети должно выполняться только сертифицированным электриком, ответственным за соблюдение местных стандартов/предписаний и директив.



На клеммы электропитания в соединительной коробке установки подается напряжение даже при выключенном главном выключателе. При несоблюдении указаний существует опасность поражения электрическим током, что может привести к вреду для здоровья или смерти!



Кабели датчиков запрещается прокладывать вместе с кабелями, находящимися под напряжением 230 В.

#### Указания по подсоединению к электрической сети

Газовый котел имеет сетевой провод и сетевую вилку с защитным контактом.

К соединительному кабелю запрещается подсоединять другие потребители. В помещениях с ванной или душем установку разрешается подсоединять только через автоматический предохранительный выключатель.

- Обесточить систему перед открытием. Отсоединить разъем защитного контакта.
- Открутить 4 крепежных винта кожуха на нижней стороне газового котла и снять кожух.

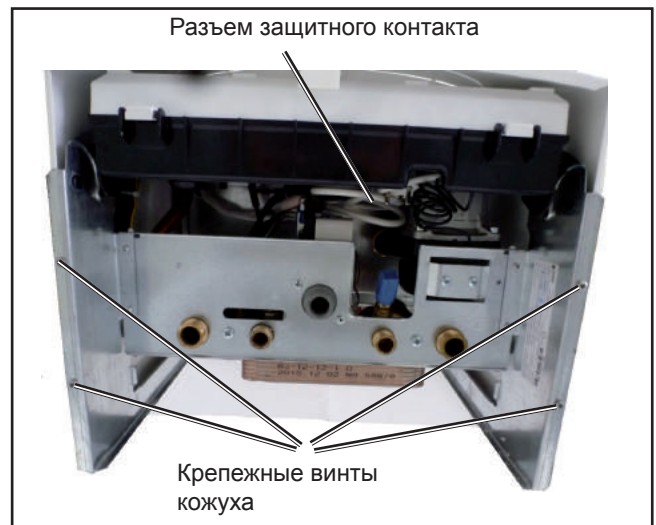


Рис. Вид снизу

- Открутить стопорный винт коробки системы регулирования, нажать два фиксатора и откинуть вниз переднюю крышку системы регулирования.



Рис. Открытие системы регулирования

### Подключение комнатного термостата (беспотенциальный контакт)

Подсоединить кабель комнатного термостата к клеммам (C) согласно схеме соединений; перед этим снять перемычку (S) на соответствующих клеммах.

**Внимание**

На комнатный термостат не должно подаваться внешнее напряжение, так как это ведет к разрушению компонента.

Поперечное сечение кабеля должно составлять не менее 0,5 мм<sup>2</sup>.



Клемма комнатного термостата

Рис. Подключение комнатного термостата

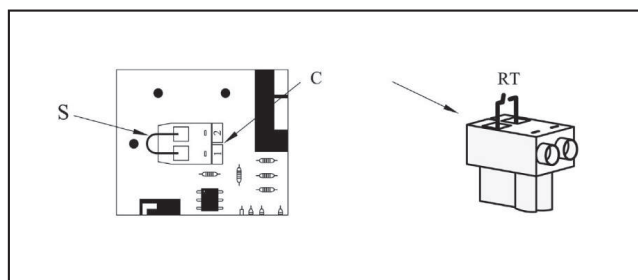


Рис. Штекерный разъем комнатного термостата

### Замена предохранителей

Перед заменой предохранителя необходимо отсоединить газовый котел от сети.

Выключение главного выключателя на установке не ведет к отсоединению от сети!

Предохранитель F1 находится под верхней крышкой корпуса системы регулирования.

F1: слаботочный предохранитель (5 x 20 мм) 3,15 АF/250 В перем. тока



Опасность из-за электрического напряжения на электрических компонентах. Категорически запрещается прикасаться к электрическим компонентам и контактам, если конденсационный котел не отсоединен от сети.

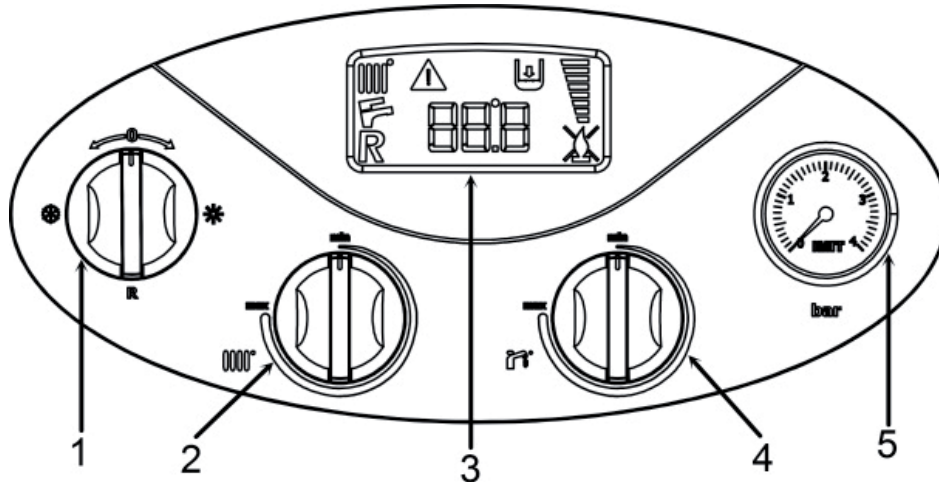
Опасно для жизни!



Слаботочный предохранитель

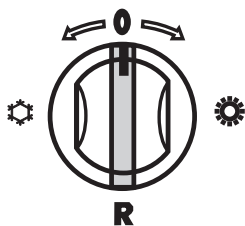
Рис. Замена предохранителей

### Общий обзор системы регулирования

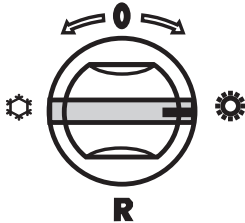


1	Рабочий выключатель
2	Регулятор температуры отопления (температура отображается на дисплее)
3	Дисплей
4	Регулятор температуры ГВС (температура отображается на дисплее)
5	Манометр (индикация давления)

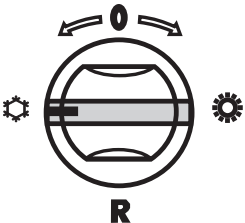
#### Рабочий выключатель



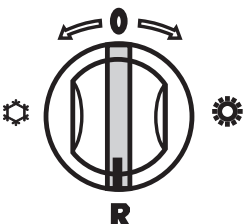
ВЫКЛ/Ожидание



Летний режим

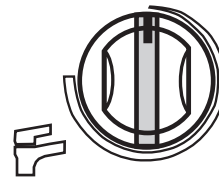


Зимний режим

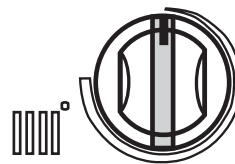


Сброс (квитирование неисправности)

#### Регулятор температуры

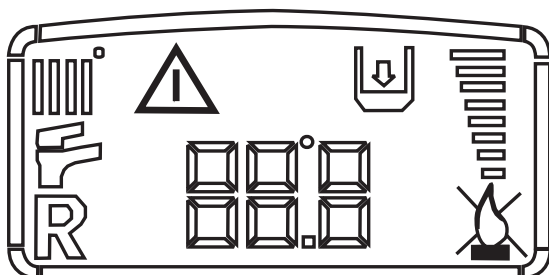


**Регулятор температуры ГВС**  
 Диапазон настройки мин. — макс. соответствует температуре ГВС 30–60 °С.



**Регулятор температуры отопления**  
 Диапазон настройки мин. — макс. соответствует температуре воды контура отопления 35–85 °С.

## Дисплей системы регулирования



Сообщение об ошибке, см. коды неисправностей на стр. 31



Неисправность при пламеобразовании



Индикация мощности при работе горелки



**Мигает:** Газовый котел работает в режиме отопления



Необходимо обслуживание или выполнить сброс



Горелка работает



Слишком низкое давление воды



**Мигает:** Газовый котел работает в режиме ГВС



Индикация: температура, код неисправности, параметры

Порядок действий для перехода к настройке параметров:

1. Установить рабочий выключатель на летний режим.
  2. Четыре раза быстро повернуть рабочий выключатель с летнего режима в положение «0» (конечное положение – «0»).
- Длительность этой процедуры не должна быть больше 5 секунд.

На дисплее отображается меню параметров



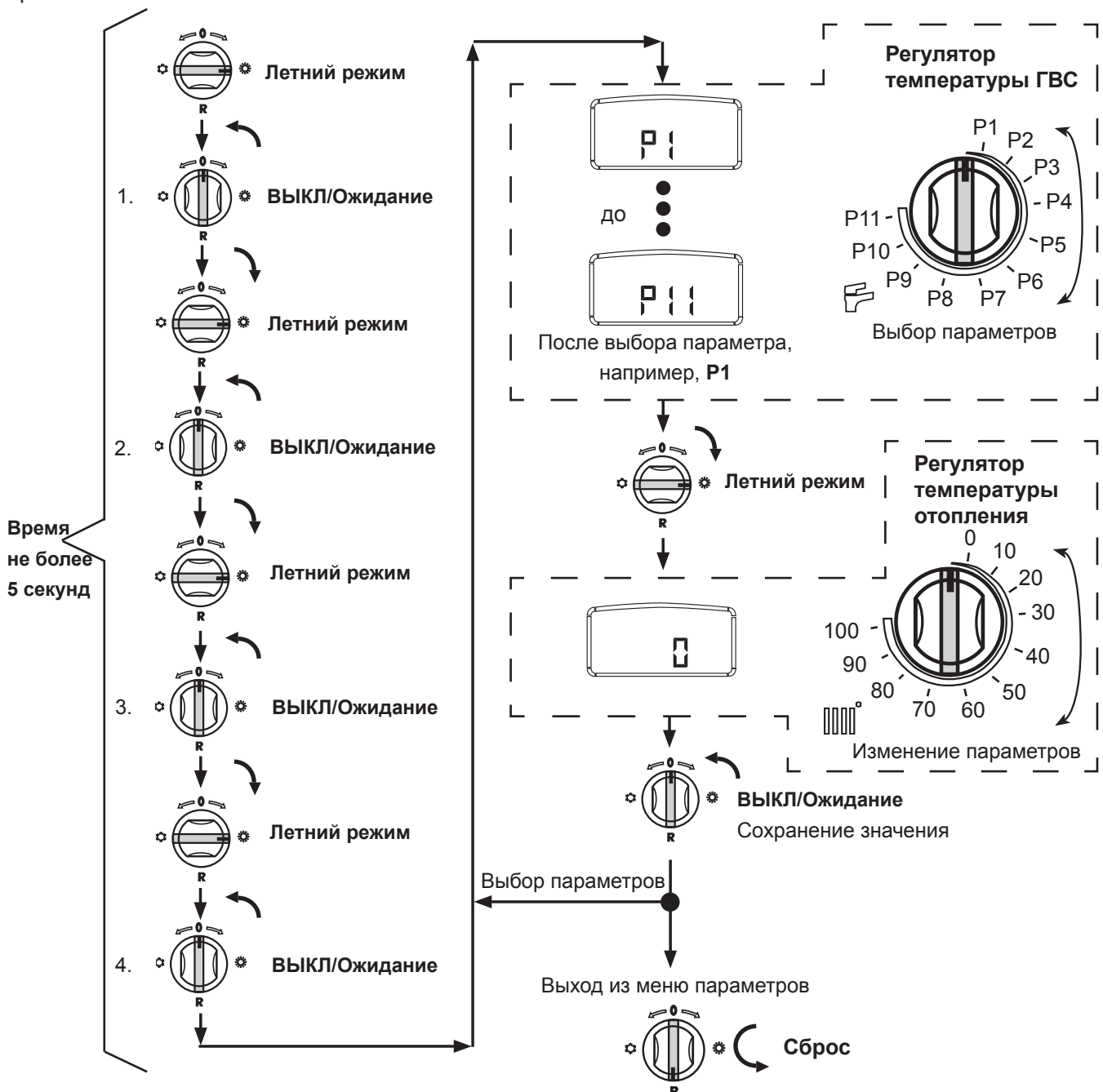
Посредством вращения регулятора температуры ГВС можно выбрать необходимый параметр (P1...P11).

После выбора требуемого параметра установить рабочий выключатель из положения «0» на летний режим. Теперь отображается текущая настройка.

Значение параметра можно изменить поворотом регулятора температуры отопления.

После изменения значения установить рабочий выключатель в положение «0», чтобы сохранить новую настройку параметра.

Чтобы выйти из меню параметров, необходимо быстро переключить рабочий выключатель в положение сброса «R».





**Внимание** Чтобы предотвратить возникновение опасностей для людей, повреждения установки и появление неисправностей, изменения разрешается выполнять только сертифицированному специализированному предприятию или сервисной службе компании Wolf.

№	Параметр	Единица	Заводская установка	мин.	макс.
P1	Максимальная мощность горелки отопления	%	100	0	100
P1	Возможно включение режима «Трубочист»				
P2	Мощность горелки при запуске	%	30	0	60
P3	Время выбега насоса (режим ГВС) в зимнем режиме	сек.	180	0	240
P4	Время выбега насоса (режим ГВС) в летнем режиме	сек.	50	0	240
P5	Время выбега насоса (режим отопления)	сек.	180	0	240
P6	Блокировка цикла горелки (режим отопления)	сек.	180	0	240
P7	Система отопления (радиаторы/теплый пол), настройка 1 не разрешена для FGG-K-24		0	0	(1)
P8	Мин. сетевое напряжение	140 – 190 ± 10% В AC	160	140	190
P9	Комфортный режим в режиме ГВС 0 Выкл. 1 Вкл.		0	0	1
P10	0 Режим Monotherm для FGG-K-24 (1: режим Bitherm, не разрешен для FGG-K-24)		0	0	(1)
P11	0 Комбинированный режим ГВС для FGG-K-24 (1: режим с баком-накопителем ГВС, не разрешен для FGG-K-24)		0	0	(1)

## Максимальная мощность горелки отопления Параметр P1

Максимальную мощность горелки в режиме отопления можно изменять в пределах диапазона регулирования. Эта настройка относится к максимальной мощности нагрева в кВт (см. таблицу «Ограничение максимальной мощности нагрева»).  
Настройка «0» соответствует минимальной мощности горелки.

## Режим «Трубочист» Параметр P1



Индикация на дисплее

При вызове параметра P1 в меню параметров можно активировать режим «Трубочист» (см. описание измерения параметров системы регулирования).

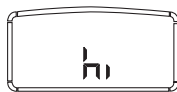
1.



ВЫКЛ/Ожидание



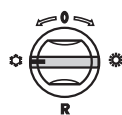
Зимний режим



Индикация на дисплее

При установке рабочего выключателя на «Зимний режим» установка запускается и работает с максимальной мощностью нагрева.

2.



Зимний режим



ВЫКЛ/Ожидание



Индикация на дисплее

При установке рабочего выключателя на «ВЫКЛ/Ожидание» установка регулируется до минимальной мощности.

3.



ВЫКЛ/Ожидание



Сброс

Выход из меню параметров

При установке рабочего выключателя на «Сброс» режим «Трубочист» завершается.

**Мощность горелки при запуске**  
Параметр P2

Начальное количество газа в режиме ГВС и отопления можно изменять в пределах диапазона регулирования. Эта настройка относится к максимальной мощности нагрева в кВт (см. таблицу «Ограничение максимальной мощности нагрева»).

**Время выбега насоса в режиме ГВС в зимнем режиме**  
Параметр P3

Если в **зимнем режиме** прекращается запрос тепла для ГВС, насос продолжает работать в течение настроенного здесь времени.

**Время выбега насоса в режиме ГВС в летнем режиме**  
Параметр P4

Если в **летнем режиме** прекращается запрос тепла для ГВС, насос продолжает работать в течение настроенного здесь времени.

**Время выбега насоса в режиме отопления или после выключения зимнего режима**  
Параметр P5

Данный выбег насоса активируется при отключении через вход комнатного термостата или при выключении режима отопления посредством рабочего выключателя.

**Блокировка цикла горелки**  
Параметр P6

После каждого отключения горелки в режиме отопления горелка блокируется на время, указанное для блокировки цикла горелки. Сброс блокировки цикла горелки производится посредством выключения и последующего включения рабочего выключателя.

**Радиаторы/Теплый пол**  
Параметр P7

Настройка типа подсоединенной системы отопления (радиаторы или теплый пол)

**Внимание!**

Для котла FGG-K-24 этот параметр должен быть всегда установлен на значение 0.

Режим работы с настройкой «1» запрещен.

**Минимальное напряжение**  
Параметр P8

Если сетевое напряжение ниже настроенного значения, установка не включается.

**Комфортный режим в режиме ГВС**  
0 Выкл./1 Вкл.  
Параметр P9

Установка поддерживает температуру, настроенную посредством регулятора температуры ГВС.

**0: Режим Monotherm (1: режим Bitherm)**  
Параметр P10

**Внимание!** Для котла FGG-K-24 этот параметр должен быть всегда установлен на значение «0». Режим работы с настройкой «1» запрещен.

**0: комбинированный режим ГВС (1: режим с баком-накопителем ГВС)**  
Параметр P11

**Внимание!** Для котла FGG-K-24 этот параметр должен быть всегда установлен на значение «0». Режим работы с настройкой «1» запрещен.

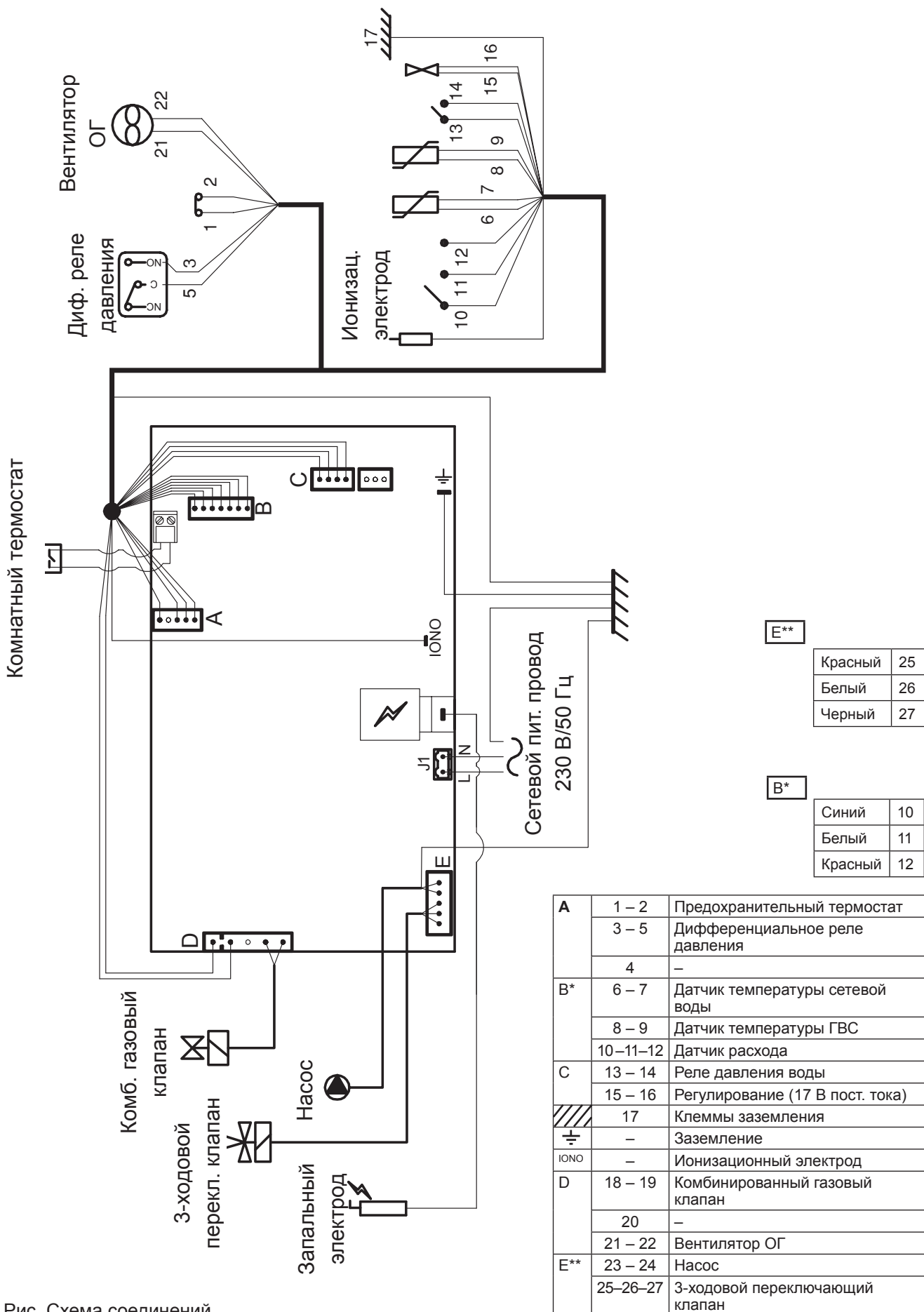


Рис. Схема соединений

**Заполнение системы**

Чтобы обеспечить бесперебойную работу газового котла, необходимо надлежащим образом выполнить его заполнение и полностью выпустить воздух.

Запрещается добавлять какие-либо антиокислители и средства против замерзания в воду системы отопления, так как в ином случае возможно нарушение герметичности и утечка воды, что ведет к опасности затопления.

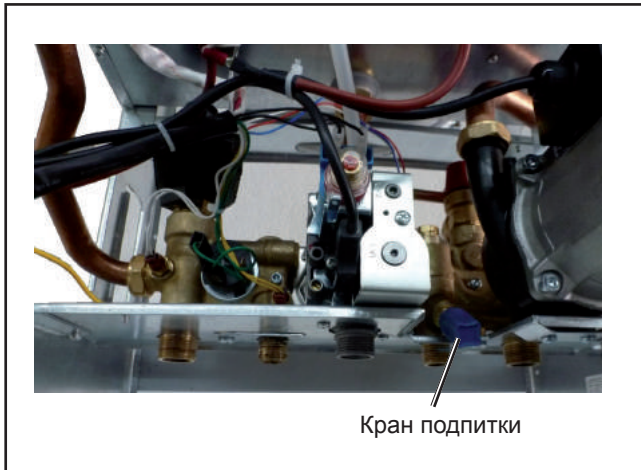


Рис. Кран подпитки

- Перед подсоединением следует промыть газовый котел, чтобы удалить из трубопроводов различные остатки, например, сварочную окалину, пеньковые волокна, замазку и т. д.
- Заполнить систему ГВС установки, пока вода не будет выходить из места ее отбора.
- На один оборот открутить пробку автоматического клапана для выпуска воздуха на насосе контура отопления, не снимать пробку.
- Открыть все клапаны радиаторов и запорную арматуру отопления на газовом котле.
- Заполнить всю систему отопления и установку через кран подпитки или заправочно-сливной кран системы до давления около 1,5 бар и при этом выпустить воздух из системы отопления.
- Закрыть запорную арматуру отопления на установке (на подающей и обратной линии).
- Установить сливной шланг на сливной кран.
- Промыть теплообменник и выпустить из него воздух, для этого одновременно открыть кран подпитки и сливной кран.
- Снять сливной шланг и открыть запорную арматуру отопления на установке.
- Закрыть газовый шаровой кран.
- Включить установку.
- Выпустить воздух из насоса, для этого на небольшое время ослабить пробку отверстия для выпуска воздуха, а затем снова затянуть ее. При большом снижении давления в системе необходимо долить воду.
- Открыть газовый шаровой кран.
- Повторно запустить газовый котел.



Чтобы предотвратить опасные ситуации или получение травм людьми, а также повреждения установки, первое включение и использование установки, а также инструктаж пользователя должны выполняться квалифицированным специалистом.

Перед вводом в эксплуатацию необходимо убедиться в том, что установка соответствует имеющемуся на месте виду газа.

Вид газа	Число Воббе Ws	
	кВт•ч/м <sup>3</sup>	МДж/м <sup>3</sup>
Природный газ Н	12,7 – 15,2	45,7 – 54,7

## 1. Выпуск воздуха из газовой линии:

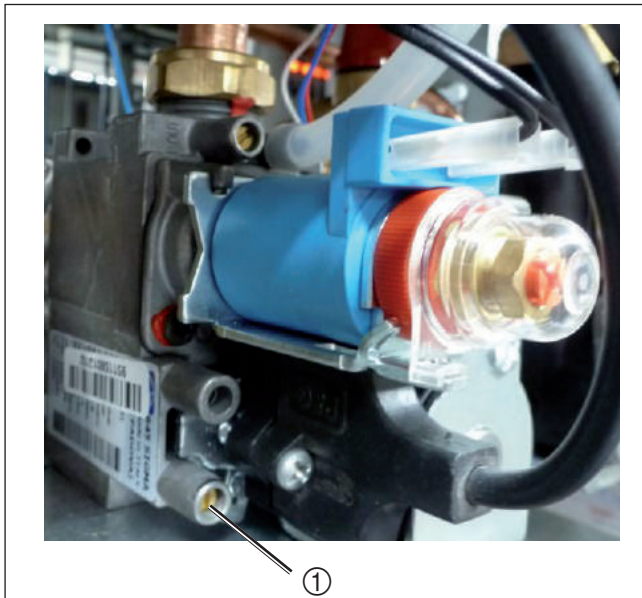


Рис. Комбинированный газовый клапан

- Открыть соединения установки.
- Из установки и системы отопления должен быть полностью выпущен воздух, они должны быть полностью герметичны.
- Убедиться в правильности монтажа системы отвода ОГ.
- Снять обшивку.
- Ослабить резьбовую пробку на измерительном штуцере и выпустить воздух из газовой линии.
- Плотно закрутить резьбовую пробку.
- Включить установку.
- Убедиться в отсутствии избыточного зажигания и в правильном пламеобразовании горелки.



**Убедиться в отсутствии утечки газа из измерительного штуцера, так как в ином случае возможна утечка газа, что ведет к опасности взрыва, удушья и отравления.**

- Если давление воды в системе опускается ниже 1,5 бар, долить воду до достижения давления 1,5–2,5 бар.

## 2. Проверка давления подаваемого газа:

### Подсоединение измерительного прибора:

- Газовый котел должен быть выключен.
- Открыть газовый запорный кран.
- Снять обшивку.
- Ослабить резьбовую пробку на измерительном штуцере.
- Подсоединить шланг от прибора для измерения дифференциального давления к измерительному штуцеру и выполнить измерение относительно атмосферного давления.
- Включить установку и прочитать значение.
- Записать значение в протокол ввода в эксплуатацию.

Вид газа	Давление газа	Допустимый диапазон
Природный газ Н	20 мбар	18* – 25 мбар

\* 13 мбар в России, при этом мощность устройства может снизиться на 2 кВт.

Эксплуатация установки запрещена, если измеренное значение находится за пределами этого диапазона.

→ Проинформировать предприятие газоснабжения!

### Отсоединение измерительного прибора:

- Выключить газовый котел.  
Закрывать газовый запорный кран
- Снять шланг и герметично закрыть измерительный штуцер.
- Открыть газовый запорный кран.



**Убедиться в отсутствии утечки газа из измерительного штуцера, так как в ином случае возможна утечка газа, что ведет к опасности взрыва, удушья и отравления.**

### Проверка давления в сопле:

- Газовый котел должен быть выключен.
  - Открыть газовый шаровой кран.
  - Снять обшивку.
  - Ослабить резьбовую пробку на измерительном штуцере [2].
  - Подсоединить соединение (+) прибора для измерения дифференциального давления с помощью шланга к измерительному штуцеру [2].
  - Подсоединить соединение (-) прибора для измерения дифференциального давления с помощью шланга к измерительному отверстию [3] корпуса камеры сгорания.
  - Включить установку.
  - Включить режим «Трубочист» (см. параметр системы регулирования P1, стр. 17).
- Измерить давление в сопле  $P_{max}$ .
- Отсоединить кабель комбинированного газового клапана.
- Установка переходит на минимальную мощность.
- Измерить давление в сопле  $P_{min}$ .
- Сравнить значения с таблицей.
  - Подсоединить кабель комбинированного газового клапана.
  - Закрывать резьбовую пробку.



Рис. Штуцер для измерения давления в сопле

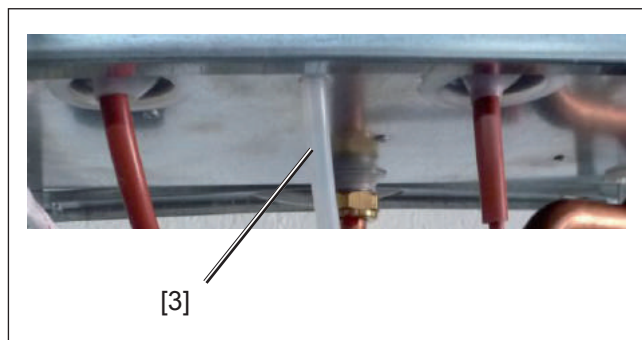


Рис. Измерительный штуцер в корпусе камеры сгорания

Значения давления в сопла для настройки количества газа по методу измерения давления в сопле

Природный газ Н $W1 = 45,7 \text{ МДж/м}^3$ $= 12,7 \text{ кВт} \cdot \text{ч/м}^3$			
Газовый котел (комбинированный газовый котел)	Тепловая мощность P в кВт	Тепловая нагрузка Q в кВт	Давление в сопле в мбар ( $1013 \pm 0,5 \text{ мбар}$ ; $15 \text{ }^\circ\text{C}$ )
FGG-K-24	11,0	11,8	4,1
	13,0	14,0	5,5
	16,0	17,2	7,8
	20,0	21,5	11,6
	22,0	23,6	13,2
	24,0	25,7	14,0

Табл. Таблица значений давления в сопле

**Регулировка газового клапана:**

Порядок настройки значений давления в сопле:

- Снять прозрачный пластмассовый колпачок [4] на комбинированном газовом клапане.
- Включить установку в режиме «Трубочист» ( $P_{\max}$ ) (см. параметр системы регулирования P1 на стр. 17).
- Выполнить регулировку максимального давления с помощью гайки [5] (размер ключа 10).
- При затяжке давление увеличивается.
- При ослаблении давление уменьшается.
- Отсоединить кабель от комбинированного газового клапана, установка переходит на минимальную мощность ( $P_{\min}$ ).
- Выполнить регулировку минимального давления с помощью винта [6] согласно таблице значений давления в сопле (шлицевая отвертка 6 x 1); при этом удерживать гайку [5] от проворачивания.
- При вращении вправо давление увеличивается.
- При вращении влево давление уменьшается.
- Установить пластмассовый колпачок [4].
- Подсоединить кабель.

**Отсоединение измерительного прибора:**

- Выключить газовый котел.
- Закрыть газовый шаровой кран.
- Отсоединить шланги, герметично закрыть измерительный штуцер [2] и измерительное отверстие [3].
- Открыть газовый шаровой кран.



Убедиться в отсутствии утечки газа из измерительного штуцера, в ином случае возникает опасность утечки газа, что ведет к опасности для здоровья.

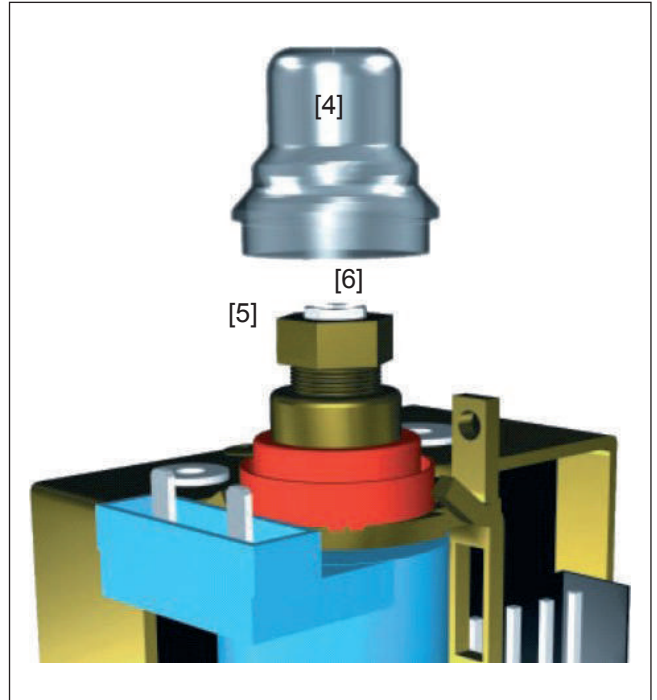


Рис. Комбинированный газовый клапан

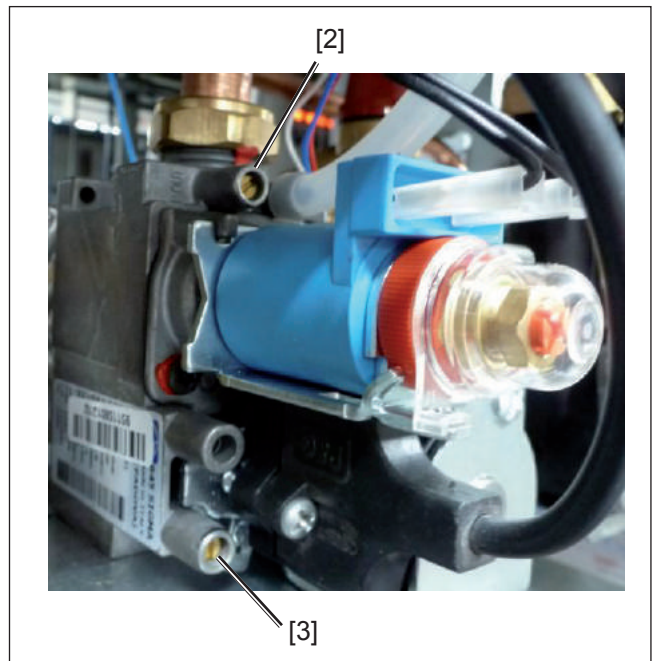


Рис. Штуцер для измерения давления в сопле

**Внимание****Измерение показателей ОГ должно выполняться при закрытой установке.****Измерение всасываемого воздуха**

- Открутить винт из измерительного отверстия всасываемого воздуха.
- Открыть газовый запорный кран.
- Вставить измерительный зонд до упора.
- Включить установку и активировать режим «Трубочист» (см. параметр системы регулирования P1 на стр. 18).
- Измерить температуру и CO<sub>2</sub>.

Если содержание CO<sub>2</sub> ≥ 0,3 % в случае концентрического воздуховода/дымохода, то в трубе ОГ имеется негерметичность, которую необходимо устранить.

- После завершения измерения выключить установку, вынуть измерительный зонд и закрыть измерительное отверстие. При этом проследить за плотностью закручивания винта!

**Измерение параметров отработавших газов**

**При открытом измерительном отверстии отработавшие газы могут попасть в помещение, где находится установка.  
Существует опасность удушья.**

- Открутить винт из измерительного отверстия ОГ.
- Открыть газовый запорный кран.
- Вставить измерительный зонд до упора.
- Включить установку и активировать режим «Трубочист» (см. параметр системы регулирования P1 на стр. 18).
- Вставить измерительный зонд до середины трубы.
- После завершения измерения выключить установку, вынуть измерительный зонд и закрыть измерительное отверстие. При этом проследить за плотностью закручивания винта!



### Насос

Установка оснащена 3-ступенчатым насосом, который в состоянии при поставке настроен на ступень 3.

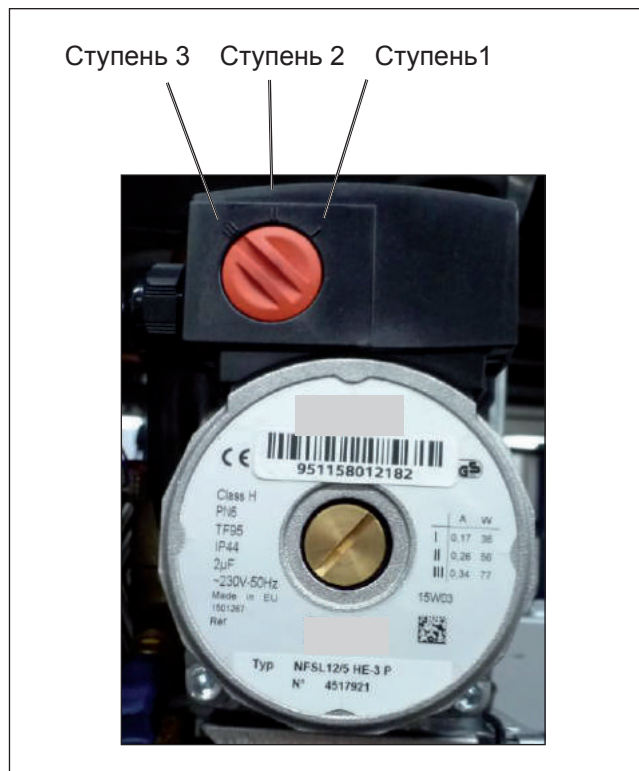
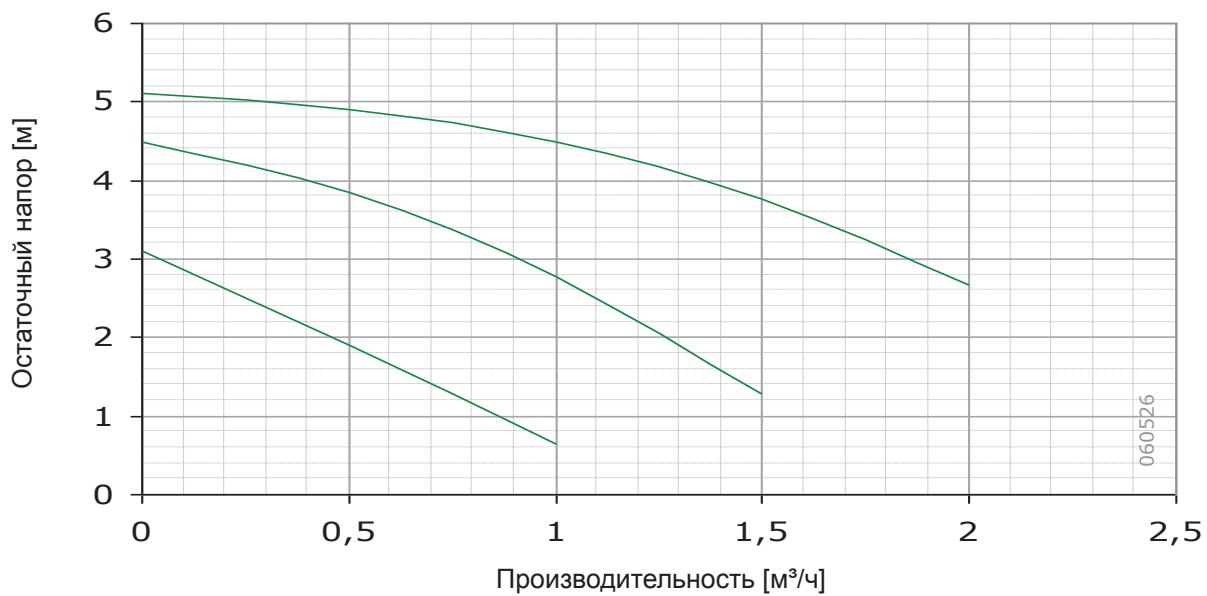


Рис. Ступени переключения насоса

### Диаграмма насоса



**Внимание**

Чтобы обеспечить надежную и экономически выгодную работу системы отопления и предотвратить возникновение опасностей для людей и имущества, пользователь системы должен быть проинформирован о том, что ее должен ежегодно проверять и очищать сертифицированный специалист.

### Очистка газовой горелки:

- Обесточить установку и закрыть газовый кран.
- Снять обшивку газового котла. Откинуть вниз систему регулирования.
- Открутить винты передней крышки и снять ее.
- Открутить **4 крепежных винта** горелки (винты со сферо-цилиндрической головкой, форма крестового шлица «Н») и вынуть горелку.
- Очистить возможные остатки сгорания с помощью щетки (не использовать щетку с проволочной щетиной).
- Проверить и при необходимости заменить электроды.
- При необходимости очистить сопла и форсунки с помощью мягкой кисти и продуть их сжатым воздухом.
- При сильном загрязнении вымыть горелку водой с мылом и промыть чистой водой.
- Монтаж горелки производится в обратном порядке, но только после очистки теплообменника отопления.



Рис. Корпус камеры сгорания

### Очистка теплообменника отопления:

- Отсоединить кабель вентилятора.
  - Открутить **крепежные винты вентилятора** и снять вентилятор.
  - Открутить четыре **крепежных винта** и снять переднюю стенку камеры сгорания.
  - Открутить три винта на коллекторе ОГ и вынуть **коллектор ОГ** по направлению вперед.
  - Очистить теплообменник отопления сверху и снизу с помощью щетки (не использовать проволочную щетку) и при необходимости продуть сжатым воздухом.
- При этом проследить, чтобы не были погнуты пластины. При необходимости выровнять пластины плоскогубцами.
- Монтаж компонентов производится в обратном порядке.
  - Установить газовую горелку.
  - Установить переднюю крышку.

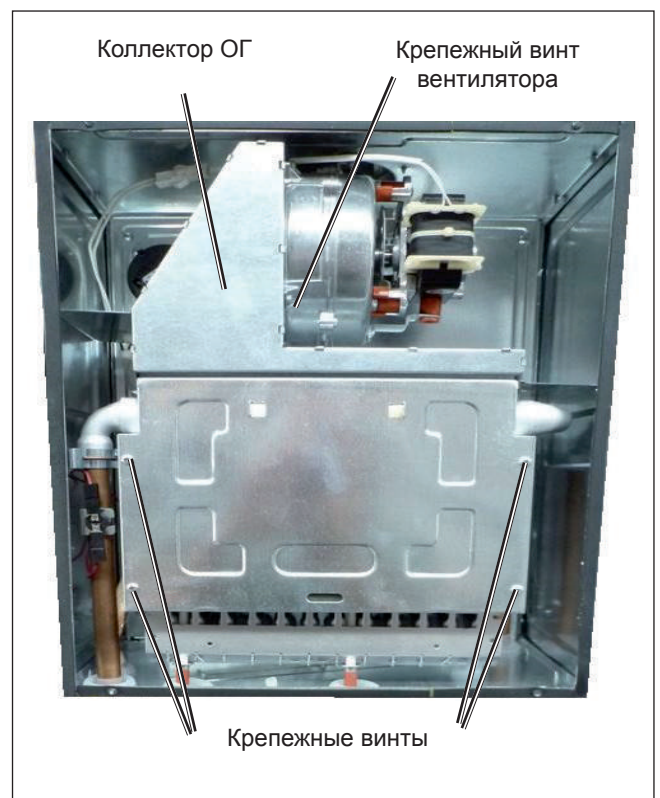


Рис. Корпус камеры сгорания

### Очистка теплообменника ГВС

В зависимости от характеристик воды рекомендуется периодически очищать теплообменник ГВС от накипи со стороны хозяйственной воды.

- Закрыть запорную арматуру ХВС на установке и открутить резьбовое соединение на установке. Слить вытекающую воду в подходящую емкость.
- Закрыть запорную арматуру отопления на подающей и обратной линии. Слить воду из установки.
- Открутить 2 **крепежных винта теплообменника** и извлечь его из установки, проведя над гидравлическим насосом.
- Обработать **теплообменник** стандартным средством для очистки от накипи.
- Монтаж производится в обратном порядке.
- Заполнить устройство согласно указаниям в соответствующей главе данного руководства. Заполнение выполнять только после очистки **сетчатого фильтра ХВС** (в случае выполнения такой очистки).

### Очистка сетчатого фильтра ХВС

- Перекрыть подачу холодной воды со стороны системы.
- Демонтировать запорную арматуру на подающей линии ХВС со стороны установки; при этом слить вытекающую воду в подходящую емкость.
- Вынуть **сетчатый фильтр** и продуть его сжатым воздухом или промыть струей воды.
- Монтаж производится в обратном порядке с использованием новых уплотнений..

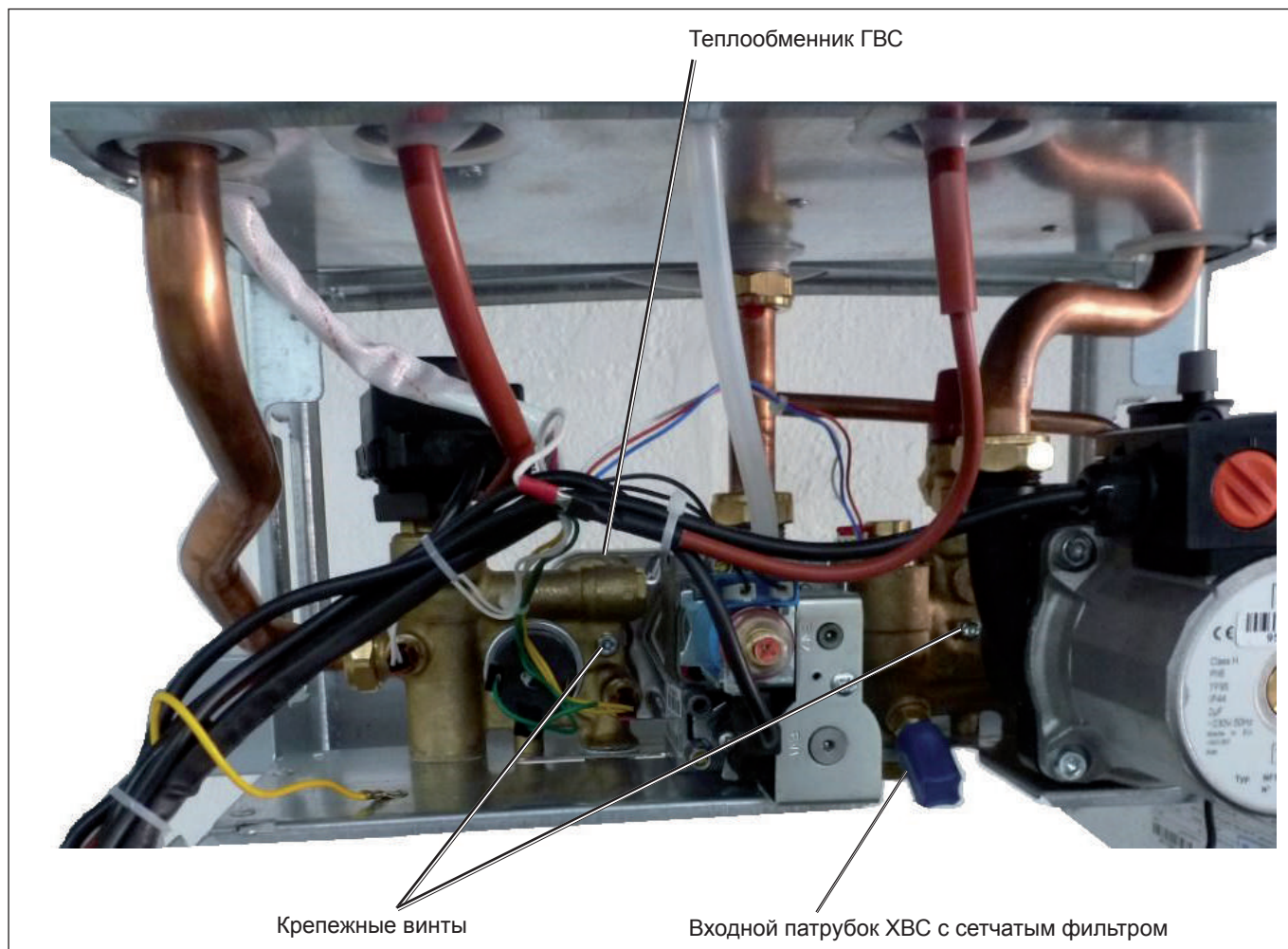


Рис. Крепежные винты теплообменника ГВС

**Внимание**

Чтобы обеспечить надежную и экономически выгодную работу системы отопления и предотвратить возникновение опасностей для людей и имущества, пользователь системы должен быть проинформирован о том, что ее должен ежегодно проверять и очищать сертифицированный специалист.

Рекомендуется заключить договор на техническое обслуживание.

## Протокол проверок и технического обслуживания

№	Рабочий шаг	Выполнение		Техническое обслуживание	Техническое обслуживание
		Всегда	При необходимости	1	2
1	Выключить и обесточить установку, закрыть газовый кран	X			
2	Закрыть запорную арматуру ГВС и системы отопления	X			
3	Демонтировать газовую горелку и проверить ее на загрязнения	X		<input type="checkbox"/>	<input type="checkbox"/>
4	Очистить газовую горелку и газовые сопла		X	<input type="checkbox"/>	<input type="checkbox"/>
5	Проверить теплообменник отопления на загрязнения	X		<input type="checkbox"/>	<input type="checkbox"/>
6	Очистить теплообменник отопления		X	<input type="checkbox"/>	<input type="checkbox"/>
7	Установить газовую горелку	X			
8	Очистить и установить теплообменник ГВС		X	<input type="checkbox"/>	<input type="checkbox"/>
9	Очистить и установить сетчатый фильтр	X		<input type="checkbox"/>	<input type="checkbox"/>
10	Проверить электрические штекерные соединения на прочность крепления	X		<input type="checkbox"/>	<input type="checkbox"/>
11	Проверить состояние запального и ионизационного электрода	X		<input type="checkbox"/>	<input type="checkbox"/>
12	При необходимости заменить электроды		X	<input type="checkbox"/>	<input type="checkbox"/>
13	Открыть запорную арматуру ГВС и системы отопления	X			
14	Проверить герметичность гидравлических компонентов	X		<input type="checkbox"/>	<input type="checkbox"/>
15	Открыть газовый кран и включить установку	X			
16	Проверить работу запального устройства и горелки	X		<input type="checkbox"/>	<input type="checkbox"/>
17	Проверить герметичность газовых компонентов	X		<input type="checkbox"/>	<input type="checkbox"/>
18	Подтвердить работы по проверке и техническому обслуживанию Компания ФИО Дата Подпись	X		    	    

Техническое обслуживание	Техническое обслуживание	Техническое обслуживание	Техническое обслуживание	Техническое обслуживание	Техническое обслуживание	Техническое обслуживание	Техническое обслуживание	Техническое обслуживание	Техническое обслуживание
3	4	5	6	7	8	9	10	11	12
<input type="checkbox"/>	<input type="checkbox"/>	<input type="checkbox"/>	<input type="checkbox"/>	<input type="checkbox"/>	<input type="checkbox"/>	<input type="checkbox"/>	<input type="checkbox"/>	<input type="checkbox"/>	<input type="checkbox"/>
<input type="checkbox"/>	<input type="checkbox"/>	<input type="checkbox"/>	<input type="checkbox"/>	<input type="checkbox"/>	<input type="checkbox"/>	<input type="checkbox"/>	<input type="checkbox"/>	<input type="checkbox"/>	<input type="checkbox"/>
<input type="checkbox"/>	<input type="checkbox"/>	<input type="checkbox"/>	<input type="checkbox"/>	<input type="checkbox"/>	<input type="checkbox"/>	<input type="checkbox"/>	<input type="checkbox"/>	<input type="checkbox"/>	<input type="checkbox"/>
<input type="checkbox"/>	<input type="checkbox"/>	<input type="checkbox"/>	<input type="checkbox"/>	<input type="checkbox"/>	<input type="checkbox"/>	<input type="checkbox"/>	<input type="checkbox"/>	<input type="checkbox"/>	<input type="checkbox"/>
<input type="checkbox"/>	<input type="checkbox"/>	<input type="checkbox"/>	<input type="checkbox"/>	<input type="checkbox"/>	<input type="checkbox"/>	<input type="checkbox"/>	<input type="checkbox"/>	<input type="checkbox"/>	<input type="checkbox"/>
<input type="checkbox"/>	<input type="checkbox"/>	<input type="checkbox"/>	<input type="checkbox"/>	<input type="checkbox"/>	<input type="checkbox"/>	<input type="checkbox"/>	<input type="checkbox"/>	<input type="checkbox"/>	<input type="checkbox"/>
<input type="checkbox"/>	<input type="checkbox"/>	<input type="checkbox"/>	<input type="checkbox"/>	<input type="checkbox"/>	<input type="checkbox"/>	<input type="checkbox"/>	<input type="checkbox"/>	<input type="checkbox"/>	<input type="checkbox"/>
<input type="checkbox"/>	<input type="checkbox"/>	<input type="checkbox"/>	<input type="checkbox"/>	<input type="checkbox"/>	<input type="checkbox"/>	<input type="checkbox"/>	<input type="checkbox"/>	<input type="checkbox"/>	<input type="checkbox"/>
<input type="checkbox"/>	<input type="checkbox"/>	<input type="checkbox"/>	<input type="checkbox"/>	<input type="checkbox"/>	<input type="checkbox"/>	<input type="checkbox"/>	<input type="checkbox"/>	<input type="checkbox"/>	<input type="checkbox"/>
<input type="checkbox"/>	<input type="checkbox"/>	<input type="checkbox"/>	<input type="checkbox"/>	<input type="checkbox"/>	<input type="checkbox"/>	<input type="checkbox"/>	<input type="checkbox"/>	<input type="checkbox"/>	<input type="checkbox"/>
<input type="checkbox"/>	<input type="checkbox"/>	<input type="checkbox"/>	<input type="checkbox"/>	<input type="checkbox"/>	<input type="checkbox"/>	<input type="checkbox"/>	<input type="checkbox"/>	<input type="checkbox"/>	<input type="checkbox"/>
<input type="checkbox"/>	<input type="checkbox"/>	<input type="checkbox"/>	<input type="checkbox"/>	<input type="checkbox"/>	<input type="checkbox"/>	<input type="checkbox"/>	<input type="checkbox"/>	<input type="checkbox"/>	<input type="checkbox"/>

Работы по вводу в эксплуатацию FGG-K	Измеренные значения или подтверждение
1) Вид газа	Природный газ Н <input type="checkbox"/>  Число Воббе _____ кВт•ч/м <sup>3</sup> Рабочая теплотворность _____ кВт•ч/м <sup>3</sup>
2) Расчетная длина дымохода Установленная дроссельная шайба ОГ	_____ м № _____ / _____ мм
3) Давление подаваемого газа проверено?	_____ мбар
4) Значения давления в сопле проверены? (заполнять только при смене вида газа):	<input type="checkbox"/>
5) Проверка герметичности газовой системы выполнена?	<input type="checkbox"/>
6) Система подачи воздуха и отвода ОГ проверена?	<input type="checkbox"/>
7) Проверка герметичности гидравлической системы выполнена?	<input type="checkbox"/>
8) Из установки и системы выпущен воздух?	<input type="checkbox"/>
9) Давление в системе составляет 1,5–2,5 бар?	<input type="checkbox"/>
10) Проверка работоспособности выполнена?	<input type="checkbox"/>
11) Обшивка установлена?	<input type="checkbox"/>
12) Пользователь проинструктирован, документы переданы?	<input type="checkbox"/>
13) Ввод в эксплуатацию подтвержден?  Компания/ФИО  Дата/Подпись	_____  _____ / _____

Модель		FGG-K-24
Номинальная тепловая мощность	кВт	24
Номинальная тепловая нагрузка	кВт	25,7
Минимальная тепловая мощность (регулир.)	кВт	9,6
Минимальная тепловая нагрузка (регулир.)	кВт	11,0
Наружный Ø подающей линии отопления	G	¾"
Наружный Ø обратной линии отопления	G	¾"
Соединение ГВС	G	½"
Соединение ХВС	G	½"
Подвод газа	G	¾"
Соединение воздуховода/дымохода	мм	60/100
Расход газа	м³/ч	2,8
Давление подаваемого газа	мбар	20
Температура подающей линии отопления (диапазон регулировки)	°С	35 – 85
Уровень шума	дБ	48
Максимальное рабочее давление в системе отопления	бар	3,0
Объем теплообменника контура отопления	л	0,5
Остаточный напор насоса: ступень насоса 1/2/3 при ном. мощности ( $\Delta t = 20K$ )	мбар	-/240/420
Максимальный расход ГВС при $\Delta t = 30 K$	л/мин	11,4
Расход ГВС	л/мин	2 – 8
Минимальное давление в системе ГВС	бар	0,5
Максимальное рабочее давление в системе ГВС	бар	10
Диапазон температур ГВС	°С	30 – 60
Расширительный бак общий объем	л	6
Давление предварительной закачки расширительного бака	бар	1,00
Массовый поток ОГ	г/с	20
Температура ОГ	°С	125 – 165
Необходимый напор теплогенератора	Па	0
Электропитание	В~/Гц	220/50
Встроенный предохранитель, электропитание/плата	А	3,15 АТ
Потребляемая электрическая мощность/в режиме ожидания	Вт	137/4
Степень защиты		IP44
Общая масса (в пустом состоянии)	кг	32

В случае неисправности отображается код ошибки, на основании которого с помощью следующей таблицы можно определить причину и метод устранения неисправности. Эта таблица позволяет упростить поиск неисправностей для специалиста.

Код неисправности	Неисправность	Причина	Устранение
E1	Неисправность датчика расхода	Неисправен или не подключен кабель или датчик	Проверить кабель, при необходимости заменить датчик (см. схему конструкции, компонент 13).
E2	Нет пламени	Отсутствует пламя при запуске горелки	Проверить подводящую газовую линию, при необходимости открыть газовый кран. Проверить запальный электрод и запальный кабель. Установить рабочий выключатель в положение сброса.
E8	Перегрев ограничителя температуры	Температура подающей линии превысила предел температуры отключения ограничителя температуры Очень сильное загрязнение теплообменника	Проверить давление в системе. Проверить насос. Проверить ступенчатый переключатель насоса. Выпустить воздух из системы. Установить рабочий выключатель в положение сброса. Очистить теплообменник.
E12	Неисправность платы системы регулирования	Внутренняя неисправность платы системы регулирования	Проверить установку. Заменить плату системы регулирования.
E30	Неисправность платы системы регулирования	Внутренняя неисправность платы системы регулирования	Проверить установку. Заменить плату системы регулирования.
E31	Неисправность датчика подающей линии, короткое замыкание	Неисправность датчика температуры подающей линии или неисправность кабеля	Проверить кабель. Проверить/заменить датчик подающей линии (см. схему конструкции, компонент 17).
E32	Неисправность датчика подающей линии, обрыв	Неисправность датчика температуры подающей линии или неисправность кабеля	Проверить кабель. Проверить/заменить датчик подающей линии (см. схему конструкции, компонент 17).
E41	Неисправность датчика температуры ГВС на выходе, короткое замыкание	Неисправность кабеля или датчика	Проверить кабель, при необходимости заменить датчик (см. схему конструкции, компонент 19).
E42	Неисправность датчика температуры ГВС на выходе, обрыв	Неисправен или не подключен кабель или датчик	Проверить кабель, при необходимости заменить датчик (см. схему конструкции, компонент 19).
E50	Недостаточно воздуха	Не включается дифференциальное реле давления	Нажать кнопку сброса, проверить силиконовые шланги к дифференциальному реле давления. Проверить систему отвода ОГ и газовый вентилятор.
E51	Неисправность дифференциального реле давления	Дифференциальное реле давления не выключается	Нажать кнопку сброса; при необходимости заменить дифференциальное реле давления (см. схему конструкции, компонент 9).
E81	Неисправность ограничителя температуры	Срабатывает ограничитель температуры, хотя температура подающей линии находится в нормальном диапазоне	Заменить ограничитель температуры (см. схему конструкции, компонент 8).
E91	Колебания напряжения	Колебания напряжения питания (выше 260 В или ниже 160 В)	Проинформировать предприятие электроснабжения. Принять меры для стабилизации напряжения.
E99	Неисправность платы системы регулирования	Внутренняя неисправность платы системы регулирования	Проверить установку. Заменить плату системы регулирования.
E7	Ложное пламя	Перед запуском горелки распознается пламя	Установить рабочий выключатель в положение сброса. Проверить электрод ионизации, электроподключение, подводящую газовую линию и заземление на потенциал.